
10.2. SERVICE DES LOISIRS – ACHAT D'UNE BALANÇOIRE – AUTORISATION AVEC APPROPRIATION DU SURPLUS

CONSIDÉRANT que le Service des loisirs désire procéder à l'achat d'une balançoire durable en métal pour le parc Euclide-Lacasse;

En conséquence, il est proposé par _____, appuyé par _____ et résolu :

D'autoriser le Service des loisirs à procéder à l'achat d'une balançoire durable en métal du fournisseur québécois Go-Élan au montant de 4 732.60 \$, plus taxes, conformément à la soumission du 19 mars 2024;

ET QUE le conseil autorise le service de la trésorerie à effectuer le paiement des factures reliées à cet achat, tout en respectant le montant de la dépense approuvé par le conseil pour celui-ci, en appropriant le surplus accumulé affecté équilibre budgétaire.

4. AUTORISATION D'ACHAT – BALANÇOIRE

- L'achat d'une balançoire durable en métal pour le parc Euclide-Lacasse a été approuvée au budget 2024 (immobilisation #23-080-59-725-00).
- Voir la soumission en **annexe**.
- Nous avons également la possibilité de choisir parmi une gamme de couleurs pour les poteaux et le bancs (voir la soumission).
- Délais de production et de livraison : 6 à 10 semaines. Ce modèle est très en demande!

DEMANDE DE RÉOLUTION

Je demande l'autorisation aux membres du conseil municipal pour procéder à l'achat d'une balançoire du fournisseur québécois Go-Élan en vue d'en faire l'installation au parc Euclide-Lacasse. Je demande aussi aux membres du conseil de faire le choix des couleurs parmi celles disponibles pour les poteaux et le banc.

L'ESCARPOLETTE
Soumission en livraison
présentée à :



a/s: Julie Nicolas

19 mars 2024

Votre fabricant Québécois depuis 1985

Ayant une expertise de plus de 35 ans avec une approche intergénérationnelle et accessible, nous sommes fiers de vous offrir des équipements durables et robustes conçus avec des matériaux répondant aux plus hauts standards de l'industrie.

Que ce soit en formule livraison, installation ou clé-en-main, Go-Élan vous offre tout au long du processus, un service 5 étoiles, une philosophie basée sur 5 principes ; Écouter, Conseiller, Produire, Livrer et Satisfaire.

Et parce que nous concevons, fabriquons et assemblons nos produits, nous sommes capables de les personnaliser spécifiquement pour vous.

Garantie

GO-Élan est très fière de la qualité de ses produits ; elle les garantit contre toute défaillance structurelle, toute dégradation anormale ou tout défaut de fabrication qui empêche l'équipement d'être utilisé à ses fins.

De façon plus spécifique

Garantie limitée À VIE sur les colonnes d'aluminium

Garantie limitée À VIE sur les capuchons d'aluminium

Garantie limitée À VIE sur la quincaillerie en acier inoxydable

Garantie limitée À VIE sur la structure autostable en pruche dans l'aire de jeu

Garantie limitée 50 ANS sur les pièces en plastique recyclé

Garantie limitée 15 ANS sur les paliers en métal perforé ou métal déployé

Garantie limitée 10 ANS sur les composantes rotomoulées ou fabriquées en feuille de polyéthylène

Garantie limitée 10 ANS sur les composantes fabriquées en polycarbonate

Garantie limitée 10 ANS sur les composantes en acier galvanisé

Garantie limitée 7 ANS sur les câbles d'acier recouvert d'uréthane

Garantie limitée 5 ANS sur les sièges de balançoire

Garantie limitée 5 ANS sur l'écaillage de la peinture polyester cuite

Garantie limitée 3 ANS sur les ressorts des équipements sur ressort

Garantie limitée 1 AN sur toutes les pièces mobiles et autres produits non cités précédemment

Ces garanties ne s'appliquent que si les structures de jeu et les équipements sont installés par les professionnels de Go-Élan inc. ou s'ils sont installés selon ses instructions et en utilisant les pièces approuvées par le fabricant. Chaque pièce doit être utilisée normalement et aux fins désignées. Les équipements ou pièces ne sont pas garantis s'ils ont fait l'objet de vandalisme, d'un usage abusif ou d'un mauvais entretien. Les équipements ou pièces doivent être modifiés ou réparés par le fabricant, ses mandataires ou selon ses instructions. Cette garantie ne couvre pas les problèmes cosmétiques tels : égratignures, décoloration, bosselures et la détérioration normale du produit. Go-Élan inc. s'engage à livrer la pièce ou le matériel nécessaire à la réparation sans frais sur le site, mais la garantie n'inclut pas la main-d'œuvre. Le changement de pièces ne prolonge nullement la garantie. Cette garantie a force de loi sur toute autre garantie verbale ou écrite fournie par les représentants et distributeurs de produits Go-Élan inc.

l'Escarpolette

GO-ÉLAN

LA NOUVELLE VENUE DE LA GAMME MOBILIER URBAIN.



Bonifiez vos aires de repos

L'ESCARPOLETTE PA-252

CARACTÉRISTIQUES DE BASE

LONGUEUR: 6' (1,8m)

- Mobilier robuste
- Ne requiert aucun entretien
- Matériau diminuant le risque de vandalisme
- Choix de couleurs
- Installation dans le béton

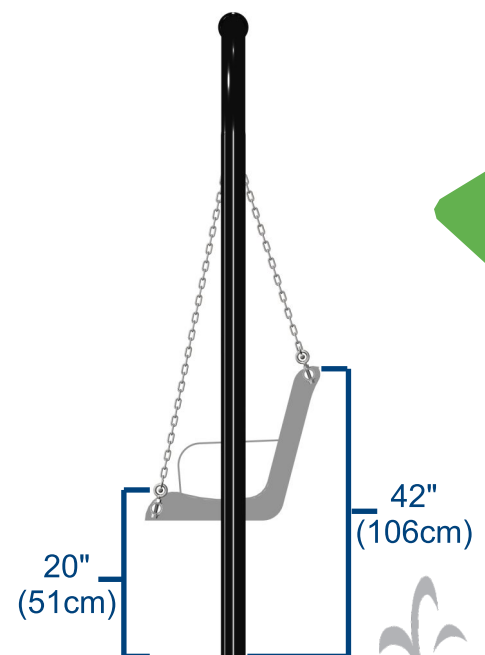
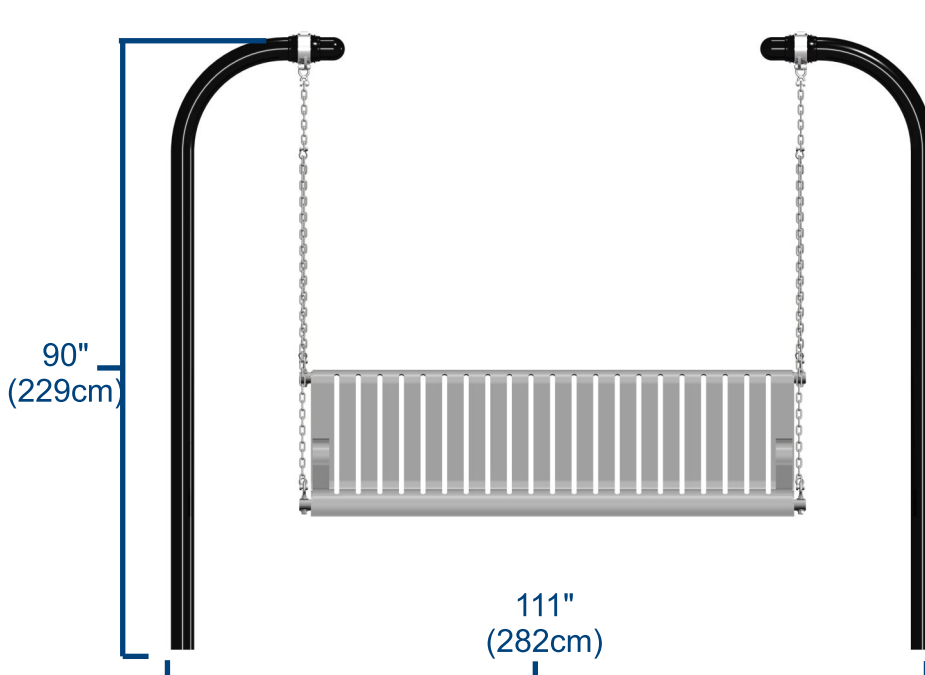
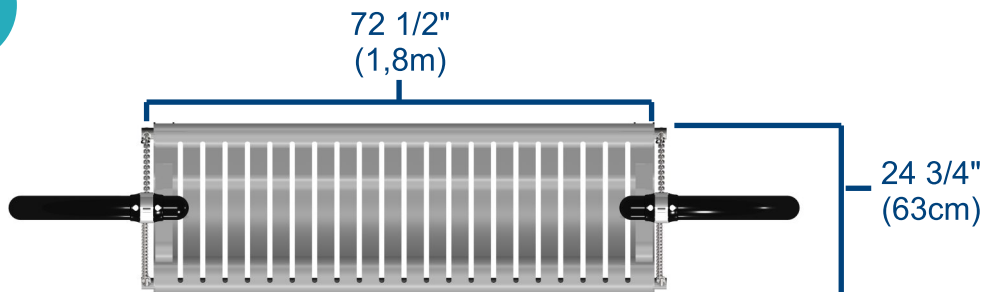
MATÉRIAUX

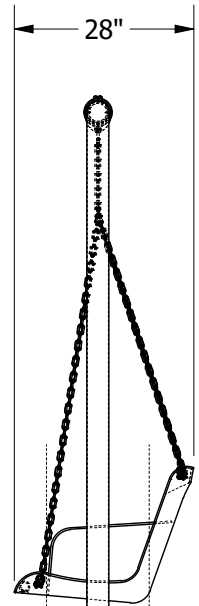
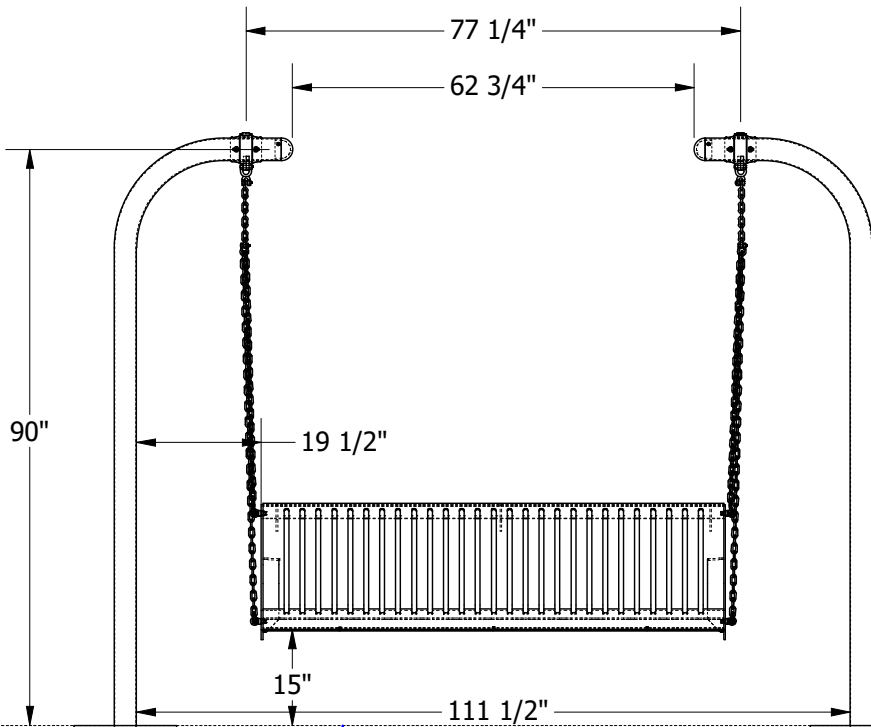
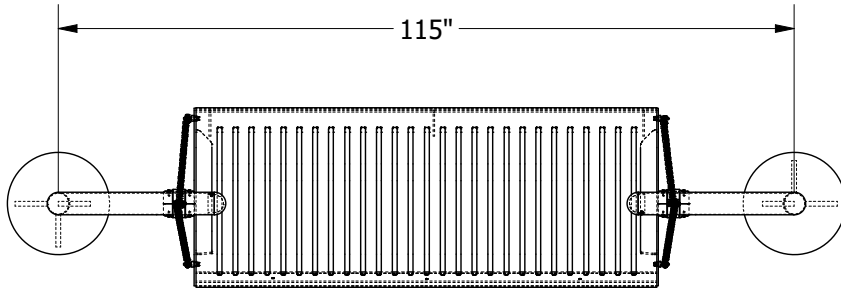
BANC

- ▶ Plaque d'aluminium 1/4" (6,4mm) d'épaisseur
- ▶ Renforts en tube et en plaque d'aluminium
- ▶ Peinture en poudre de polyester cuite
- ▶ Quincaillerie en acier inoxydable ou galvanisée

STRUCTURE

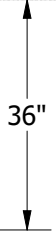
- ▶ Tube d'acier 3 1/2" (89mm) galvanisé Flo-Coat®
- ▶ Peinture en poudre de polyester cuite
- ▶ Chaîne 1/4" (6,4mm) grade 30 galvanisée
- ▶ Rotule à roulement sur acétal





NIVEAU ZERO

48" SELON LES
RECOMMANDATIONS
RÉGIONALES



Ø16"

NO: PA-252-(B36)		
TITRE: L'ESCARPOLETTE		
DATE: 2022-02-25	FEUILLE: 1 / 1	DESSINE PAR: Julie Bélanger
VERIFIE PAR:		
L'ASPECT DU JEU PEUT VARIER DU DESSIN		

SOUSSION LIVRAISON

Nom du projet:

L'Escarpolette

P-09537

Soumission:

1

Date:

2024-03-19

Soumission adressée à:

JULIE NICOLAS

Ville St-Pie

77, rue Saint-Pierre

Saint-Pie (QC) J0H 1W0

Représentant:

Dominic Caouette

Téléphone: 450-772-2488 # 236

Cellulaire:

Courriel: loisirs@villest-pie.ca

Produit	Couleur	Description	Prix unitaire	Quantité	Sous-total
PA-252-(B36)		L'ESCARPOLETTE - BANC BALANÇANT 6 PIEDS - SÉRIE PREMIO	4 472,60 \$	1	4 472,60 \$

SOUSSION LIVRAISON

Nom du projet:

L'Escarpolette

P-09537

Soumission:

1

Date:

2024-03-19

Représentant:

Dominic Caouette

Soumission adressée à:

JULIE NICOLAS

Ville St-Pie

77, rue Saint-Pierre

Saint-Pie (QC) J0H 1W0

Téléphone: 450-772-2488 # 236

Cellulaire:

Courriel: loisirs@villest-pie.ca

Délai de production:

6 à 10 semaines

Total équipements:

4 472,60 \$

Conditions de paiement:

Net / 30 jours

Livraison:

260,00 \$

Termes de transport:

Prix valides pour une période de 30 jours

Total + livraison:

4 732,60 \$

TPS: 5,00%

236,63 \$

Plans: Aménagement:

Implantation:

TVQ: 9,975%

472,08 \$

Commentaires faisant partie intégrante de la soumission:

Pour officialiser la commande, veuillez retourner signés la confirmation de commande et les dessins couleurs approuvés s'il ya lieu.
N'oubliez pas de vous assurer que vous avez l'espace nécessaire sur votre terrain en vous fiant sur les dessins ci-joints.
Lorsqu'un acompte à la commande est nécessaire, notez qu'un retard dans le dépôt de l'acompte entraînera automatiquement un retard de mise en production et un report de date de livraison.

Dans le cas d'une annulation de commande, il est à noter qu'une pénalité de 25% du contrat vous sera facturée. Tout changement 48h après signature de la soumission ou de la commande est sujet à une pénalité de 20%.

Le déchargement de la marchandise est sous la responsabilité du client. De la machinerie de type chariot élévateur est requis pour le déchargement. Dans certain cas, un déchargement à la main peut se faire en allouant une période de 30 minutes maximum.

Go-Élan n'est pas responsable des délais de livraison des transporteurs externes. Les dates de livraison fournies peuvent être assujetties a changement

Toutes modifications des prix devront être acceptées par les deux parties.

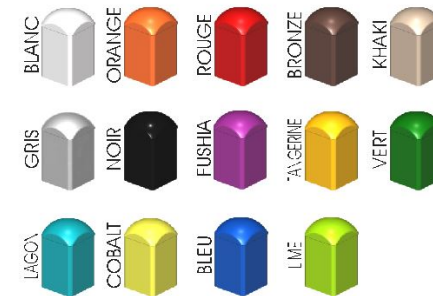
Grand total:

5 441,31 \$

Date : _____ Signature _____



COLONNES



Couleur des 2 colonnes

X: _____



ACIER



Couleur du banc

X: _____

SIGNATURE: _____

DATE: _____

GO-ÉLAN

Pour que le jeu continue

630, boul. Bécancour,
Bécancour (Québec)
CANADA G9H 3S7

T +1 819 298 3431
F +1 819 298 2299
1 888 878 3431

goelan.com



Dominic Caouette
Directeur de comptes
téléphone: 514-250-5677
goelan.com

