

CONTRAT DE SERVICE

Le présent contrat est conclu entre :

Le client :
Ville de Saint-Pie
77 rue Saint-Pierre,
Saint-Pie, J0H 1W0

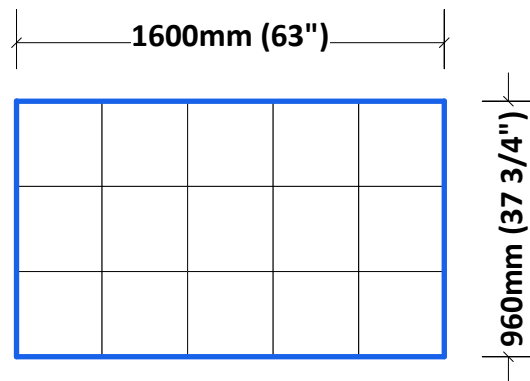
Le prestataire de services :
MD Enseignes Inc
316 St-Jean-Baptiste
Ste-Madeleine, J0H 1S0

1. Objet du contrat


- Ajustement de l'enseigne double-face sise au 75 Av. Saint-François, Saint-Pie, afin de recevoir l'écran numérique. Sera facturé en temps et matériels : taux horaire de 165 \$ / heure + les coûts des matériaux. L'ajustement sera fait sur les 2 côtés de l'enseigne peu importe si un ou deux écrans seront installé.
- Une autorisation écrite de monsieur Normand Thériault doit être fourni.
- Pour éviter de passer un fil électrique de 200v, l'enseigne doit être transformé aux DEL ceci libérera assez d'ampère pour les diriger vers les écrans, et permettra de laisser l'enseigne sur le 120v. Le prix pour la transformation est de 2 120 \$.
- Les acryliques du bas, seront utilisés pour remplacer ceux sous le Familiprix. Les frais pour la réimpression des visuels de Concept K Coiffure sont de 440 \$.

Écrans

POS-533MX-1600X960
ENSEIGNE NUMÉRIQUE COULEUR D'EXTÉRIEUR
5.33mm avec modules scellés et accès rapide par l'avant
1600mm X 960mm (5'-3" X 3'-2")



SPÉCIFICATIONS

NO. PRODUIT	POS-533MX-1600X960		
Description	Enseigne numérique cabinet d'aluminium et modules par l'avant	Résolution d'image	300 x 180 pixels
Type de DEL	SMD2727	Pitch	P5.33 – 1 pixel RGB par 5.33mm d'affichage
Dimensions	1.60 M x 0.96 M (63" L x 37 ¾" H)	Consommation	908 watts maximum 303 watts en moyenne
Dimensions boîtier	1.60 M x 0.96 M x 0.110 M (63" L x 37 ¾" H x 4 ¼" P)	Type de scan	1/6 scan
Superficie	1.54 M ²	Alimentation	110V / 15A 220V / 7.5A
Luminosité	7000 nits (cd/m ²)	Températures	-30 °C à +50 °C
Taux rafraîchissement	3840 Hz	Blocs d'Alimentation	Haute performance avec PFC économie d'énergie
Poids	57 Kg (126 lbs)	Sources	Images, vidéo, texte, animations
Distance vue	5 à 125 mètres	Durabilité	100,000 heures
Densité	35,344 pixels / M ²	Étanchéité	IP67 module, IP65 boîtier
Certifications		Angles de vision	140° horizontaux 140° verticaux
Garantie	5 ans pièces et 1 an main-d'œuvre	Aspect	5 : 3

Prix pour un écran : 12 672.50 \$ (Le côté choisi devra être bien indiqué)

Prix pour deux écrans : 25 345 \$

L'entente de service pour l'utilisation du logiciel Nummax manager ou On-Vision sera fait directement entre le fournisseur de la plateforme et la Ville de St-Pie. Prévoir des frais de service annuel de 240 \$ pour l'utilisation de la plateforme, l'entreposage et la distribution de contenu.

Délai de livraison des écrans de 14 à 16 semaines. Les transformations de l'enseigne seront faites seulement lorsque les écrans seront arrivés à notre atelier.

La garantie de 5 ans sur les écrans est fournie par Nummax – LibertéVision.



2. Entente de paiement

- Un premier versement de 50% avec taxes est nécessaire à la signature du contrat et/ou approbation de la commande. Le versement sera calculé comme suit : Montant de ou des écrans + montant de la transformation au DEL + montant pour le visuel de Concept K Coiffure. Les montants identifiés selon le temps d'exécution ne seront pas compris dans le premier versement.
- Un deuxième versement de la balance + les travaux d'ajustement, avec les taxes, sera effectué lorsque les travaux seront terminés.
- Aucune annulation, ni remboursement ne sera possible après le début de la production.
- Si des modifications sont demandées, des frais supplémentaires peuvent être appliqués.

3. Signature des parties

Signé à Sainte-Madeleine, Québec. Chaque partie reconnaît avoir signé et reçu son exemplaire.

Signature du client(e)

Date



Signature de la prestataire de services

2024-06-17

Isabelle Bégin
Chargée de projet