

---

### **5.3. ÉCRAN NUMÉRIQUE – CONTRAT DE SERVICE – ACCEPTATION ET AUTORISATION DE SIGNATURE – AUTORISER LE DÉPÔT AVEC APPROPRIATION DE SURPLUS**

CONSIDÉRANT que la Ville de Saint-Pie désire se munir d'un écran numérique afin de mieux informer ses citoyens;

CONSIDÉRANT l'offre de la pharmacie Phamiliprix de Saint-Pie pour insérer l'écran numérique dans leur enseigne existante;

CONSIDÉRANT que les frais d'installation et autres frais relatifs à l'écran numérique sont à la charge de la Ville de Saint-Pie;

En conséquence, il est proposé par \_\_\_\_\_, appuyé par \_\_\_\_\_ et résolu :

D'accepter l'offre de la pharmacie Phamiliprix de Saint-Pie d'insérer un écran numérique dans leur enseigne existante;

D'autoriser l'acquisition d'un écran numérique auprès de la compagnie MD Enseignes inc. d'un montant de 15 232.50 \$, plus taxes, conformément à la facture # 13460 datée du 26 juin 2024;

D'autoriser madame Dominique St-Pierre à signer le contrat de service avec la compagnie MD Enseignes inc.;

ET D'autoriser le paiement du dépôt de 50 % prévu à la signature du contrat d'un montant de 7 616.25 \$, plus taxes, ainsi que les autres frais reliés à l'installation de l'écran numérique, montants qui sont affectés de la manière suivante : un montant de 17 392 \$ provenant de subventions et le solde appropriant le surplus accumulé affecté équilibre budgétaire.



ÉLECTRICITÉ ENSEIGNES

Client : 7725488

Ville de Saint-Pie  
77 rue St-Pierre  
Saint-Pie, Québec  
J0H 1W0

316 ST-JEAN-BAPTISTE  
SAINTE-MADELEINE  
QUÉBEC, J0H 1S0  
450 795-3158

Facture

26/06/2024

13460

**Vendeur** : Isabelle Bégin  
**Référence** : Dépôt Installation écran num  
**Termes** : Sur reception

Expédier à :

Même

Tél.: 450 772-2488

No item	Description	Fact.	Prix	Total	Tx
	Dépôt sur installation Écran numérique dans l'enseigne double-face du Familiprix monsieur Thériault				
	Prix total: 15 232.50\$ + taxes				
	Dépôt demandé:	1	7616.25	7 616.25	FP
MERCI	Merci de votre confiance!	1	0.00	0.00	FP

Net 30 jours, frais d'administration de 2%/mois, sur tout compte  
passé dû.

Sous-total : 7 616.25

F) Inscrit : 120425376

TPS : 380.81

P) Inscrit : 1002267094TQ0001

TVP : 759.72

**Total : 8 756.78**

## CONTRAT DE SERVICE

Le présent contrat est conclu entre :

Le client :  
Ville de Saint-Pie  
77 rue Saint-Pierre,  
Saint-Pie, J0H 1W0

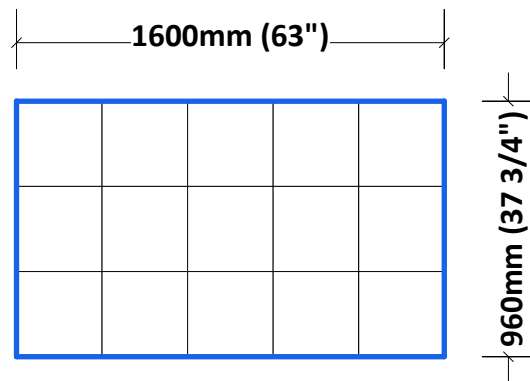
Le prestataire de services :  
MD Enseignes Inc  
316 St-Jean-Baptiste  
Ste-Madeleine, J0H 1S0

### 1. Objet du contrat


- Ajustement de l'enseigne double-face sise au 75 Av. Saint-François, Saint-Pie, afin de recevoir l'écran numérique. Sera facturé en temps et matériels : taux horaire de 165 \$ / heure + les coûts des matériaux. L'ajustement sera fait sur les 2 côtés de l'enseigne peu importe si un ou deux écrans seront installé.
- Une autorisation écrite de monsieur Normand Thériault doit être fourni.
- Pour éviter de passer un fil électrique de 200v, l'enseigne doit être transformé aux DEL ceci libérera assez d'ampère pour les diriger vers les écrans, et permettra de laisser l'enseigne sur le 120v. Le prix pour la transformation est de 2 120 \$.
- Les acryliques du bas, seront utilisés pour remplacer ceux sous le Familiprix. Les frais pour la réimpression des visuels de Concept K Coiffure sont de 440 \$.

### Écrans

**POS-533MX-1600X960**  
**ENSEIGNE NUMÉRIQUE COULEUR D'EXTÉRIEUR**  
**5.33mm avec modules scellés et accès rapide par l'avant**  
**1600mm X 960mm (5'-3" X 3'-2")**



## SPÉCIFICATIONS

NO. PRODUIT	POS-533MX-1600X960		
Description	Enseigne numérique cabinet d'aluminium et modules par l'avant	Résolution d'image	300 x 180 pixels
Type de DEL	SMD2727	Pitch	P5.33 – 1 pixel RGB par 5.33mm d'affichage
Dimensions	1.60 M x 0.96 M (63" L x 37 ¾" H)	Consommation	908 watts maximum 303 watts en moyenne
Dimensions boîtier	1.60 M x 0.96 M x 0.110 M (63" L x 37 ¾" H x 4 ¼" P)	Type de scan	1/6 scan
Superficie	1.54 M <sup>2</sup>	Alimentation	110V / 15A 220V / 7.5A
Luminosité	7000 nits (cd/m <sup>2</sup> )	Températures	-30 °C à +50 °C
Taux rafraîchissement	3840 Hz	Blocs d'Alimentation	Haute performance avec PFC économie d'énergie
Poids	57 Kg (126 lbs)	Sources	Images, vidéo, texte, animations
Distance vue	5 à 125 mètres	Durabilité	100,000 heures
Densité	35,344 pixels / M <sup>2</sup>	Étanchéité	IP67 module, IP65 boîtier
Certifications		Angles de vision	140° horizontaux 140° verticaux
Garantie	5 ans pièces et 1 an main-d'œuvre	Aspect	5 : 3

Prix pour un écran : 12 672.50 \$ (Le côté choisi devra être bien indiqué)

Prix pour deux écrans : 25 345 \$

L'entente de service pour l'utilisation du logiciel Nummax manager ou On-Vision sera fait directement entre le fournisseur de la plateforme et la Ville de St-Pie. Prévoir des frais de service annuel de 240 \$ pour l'utilisation de la plateforme, l'entreposage et la distribution de contenu.

Délai de livraison des écrans de 14 à 16 semaines. Les transformations de l'enseigne seront faites seulement lorsque les écrans seront arrivés à notre atelier.

La garantie de 5 ans sur les écrans est fournie par Nummax – LibertéVision.



## 2. Entente de paiement

- Un premier versement de 50% avec taxes est nécessaire à la signature du contrat et/ou approbation de la commande. Le versement sera calculé comme suit : Montant de ou des écrans + montant de la transformation au DEL + montant pour le visuel de Concept K Coiffure. Les montants identifiés selon le temps d'exécution ne seront pas compris dans le premier versement.
- Un deuxième versement de la balance + les travaux d'ajustement, avec les taxes, sera effectué lorsque les travaux seront terminés.
- Aucune annulation, ni remboursement ne sera possible après le début de la production.
- Si des modifications sont demandées, des frais supplémentaires peuvent être appliqués.

## 3. Signature des parties

Signé à Sainte-Madeleine, Québec. Chaque partie reconnaît avoir signé et reçu son exemplaire.

---

Signature du client(e)

---

Date



---

Signature de la prestataire de services

---

2024-06-17

Isabelle Bégin  
Chargée de projet



ÉLECTRICITÉ • ENSEIGNES

Client : 7725488

Ville de Saint-Pie  
77 rue St-Pierre  
Saint-Pie, Québec  
J0H 1W0

316 ST-JEAN-BAPTISTE  
SAINTE-MADELEINE  
QUÉBEC, J0H 1S0  
450 795-3158

Facture

26/06/2024

13460

**Vendeur** : Isabelle Bégin  
**Référence** : Dépôt Installation écran num  
**Termes** : Sur reception

**Expédier à :**

Même

**Tél.:** 450 772-2488

<i>No item</i>	<i>Description</i>	<i>Fact.</i>	<i>Prix</i>	<i>Total</i>	<i>Tx</i>
	Dépôt sur installation Écran numérique dans l'enseigne double-face du Familiprix monsieur Thériault  Prix total: 15 232.50\$ + taxes				
	Dépôt demandé:	1	7616.25	7 616.25	FP
MERCI	Merci de votre confiance!	1	0.00	0.00	FP

*Net 30 jours, frais d'administration de 2%/mois, sur tout compte  
passé dû.*

**Sous-total :** 7 616.25

F) Inscrit : 120425376

TPS : 380.81

P) Inscrit : 1002267094TQ0001

TVP : 759.72

**Total :** 8 756.78